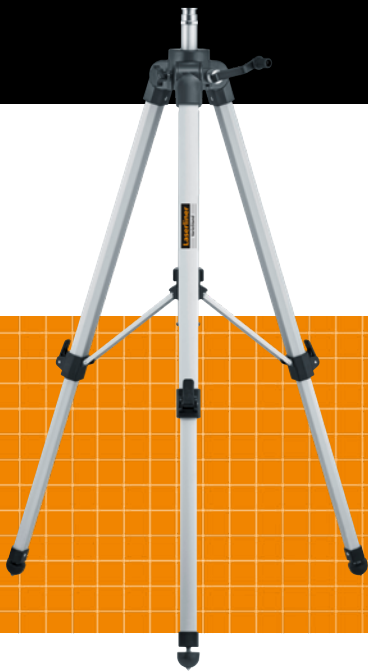


# Laserliner

## VarioStand L 120 cm

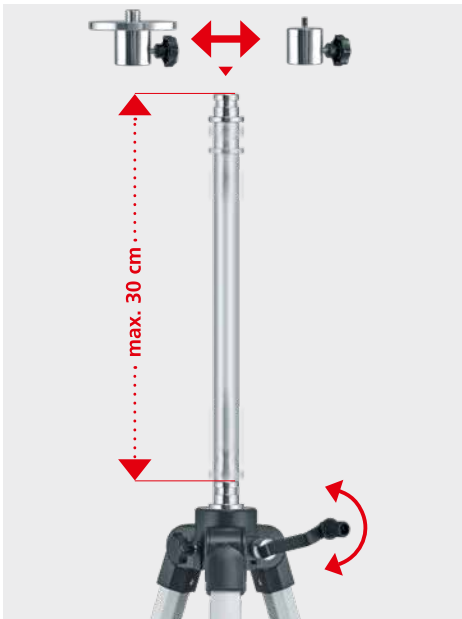


### Variables Kurbelstativ mit Wechseladapter

Rev18W49

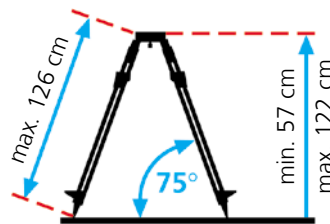


- Mit Wechseladapter zur Fixierung von Geräten mit **1/4"- und 5/8"-Gewinde**
- Durch die **speziellen Kombinationsspitzen** (Gummi-Stahlspitzen) kann das Stativ an verschiedene Untergründe angepasst werden.
- **Kurbellhub** und **ausziehbare Stativbeine**



1/4"-Gewindeadapter

5/8"-Gewindeadapter



TECHNISCHE DATEN	
GEWINDE	1/4", 5/8"
STATIV-MITTELSÄULE	30 cm
MAX. HÖHE	122 cm
MIN. HÖHE	57 cm
MAX. NUTZLAST	5 kg
ARBEITSBEDINGUNGEN	-20...60°C, Luftfeuchtigkeit max. 80% rH, nicht kondensierend
LAGERBEDINGUNGEN	-20...70°C, Luftfeuchtigkeit max. 80% rH
ABMESSUNGEN (B x H x T)	120 x 625 x 120 mm
GEWICHT (ohne Adapter)	1,6 kg



**VarioStand L 120 cm**  
+ 1/4"-Gewindeadapter  
+ 5/8"-Gewindeadapter

**Verpackungsgröße** (B x H x T)  
126 x 650 x 121 mm

ARTIKEL	ARTIKEL-NR	EAN-CODE	VE
VarioStand L 120 cm	080.29A	4 021563 705207	1

