

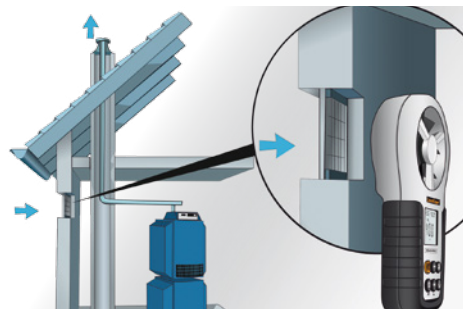
Laserliner®

AirflowTest-Master



Anemometro professionale per la misurazione della corrente d'aria, del flusso volumetrico e della velocità del vento

Rev.0115



- Sensore integrato per la misurazione della **temperatura ambiente, dell'umidità relativa dell'aria e per il calcolo del punto di rugiada**
- **Interfaccia USB** e software per PC per log in tempo reale
- **Grande ruota a palette:** 65 mm
- **Indicazione di min/max**
- **Funzione Hold:** mantenimento a display dell'ultimo valore misurato
- **Attacco treppiede da 1/4"** per misurazioni prolungate
- Visualizzazione dei valori misurati in °C o °F, a scelta
- **Display illuminato e ben leggibile** con temperatura ambiente e umidità relativa dell'aria visibili costantemente

DATI TECNICI

CAMPO DI MISURA / PRECISIONE

VELOCITÀ DI FLUSSO

0,80 m/s ... 30 m/s / ± 2%

TEMPERATURA AMBIENTE

-10°C ... 60 °C / ± 1,5 °C

UMIDITÀ RELATIVA DELL'ARIA

20% ... 80% / ± 3%

CAMPO DI MISURA

Corrente d'aria: 0 ... 99990 CMM

DIMENSIONI (L x H x P)

85 x 165 x 38 mm

ALIMENTAZIONE ELETTRICA

1 x 9V 6F22

PESO 200 g



Display LC illuminato



Grande ruota a palette: 65 mm



AirflowTest-Master

con valigetta di trasporto

+ software

+ cavo USB

+ pila

Dimensioni confezione (L x A x P)

155 x 265 x 81 mm

ARTICOLO	COD. ART.	CODICE EAN	UI
AirflowTest-Master	082.140A	4 021563 680566	2

